

第1回検証委員会 資料-3

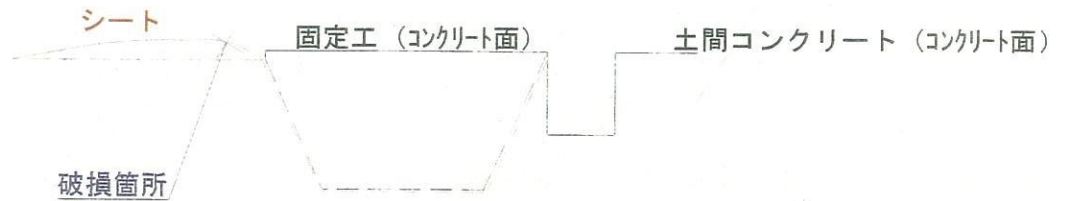
H22.12.11

滋賀県環境事業公社

遮水シート破損経過報告書
(事業者からH22.11.9報告)

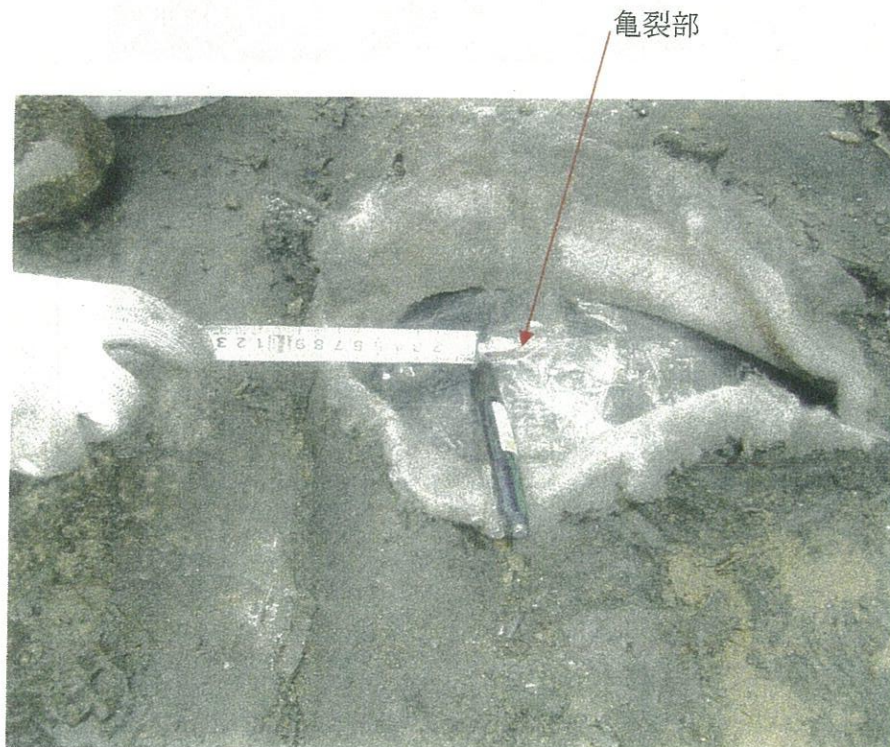
遮水シート破損経過報告

- 1、破損日時;平成22年11月8日午後1時30分
- 2、破損箇所;非貯留部進入路横1段目小段部(別紙位置図面添付)



破損箇所断面図

- 3、破損程度;遮水シート亀裂3箇所
○セ-20-1 亀裂長10cm
○セ-20-2 亀裂長4cm
○セ-20-3 亀裂長左3cm右1cm
(別紙亀裂部写真添付)
- 4、破損経緯;漏水箇所調査のため、バックホウと人力で、遮水シート上部にあるべき保護用の畳を目標に掘削していた。畳は腐食程度がはげしく、明確に確認出来なかったため薄層で鋤取り掘削を進めていたが、凸部状の遮水シートに接触し破損してしまった。
- 5、応急処置内容;
 - ① ビニールシート用の漏水箇所補修テープにて亀裂部を閉塞し、漏水防止強化のため、閉塞用テープは3重とした。
下図;応急処置写真
 - ② 掘削箇所の湧水処理を目的に水中ポンプを常時稼働させた。





破損状況



破損状況



破損状況



破損状況(セ-20-1)
亀裂長 L=10.0cm
(破損位置)
X=-121092.523
Y= 26008.742

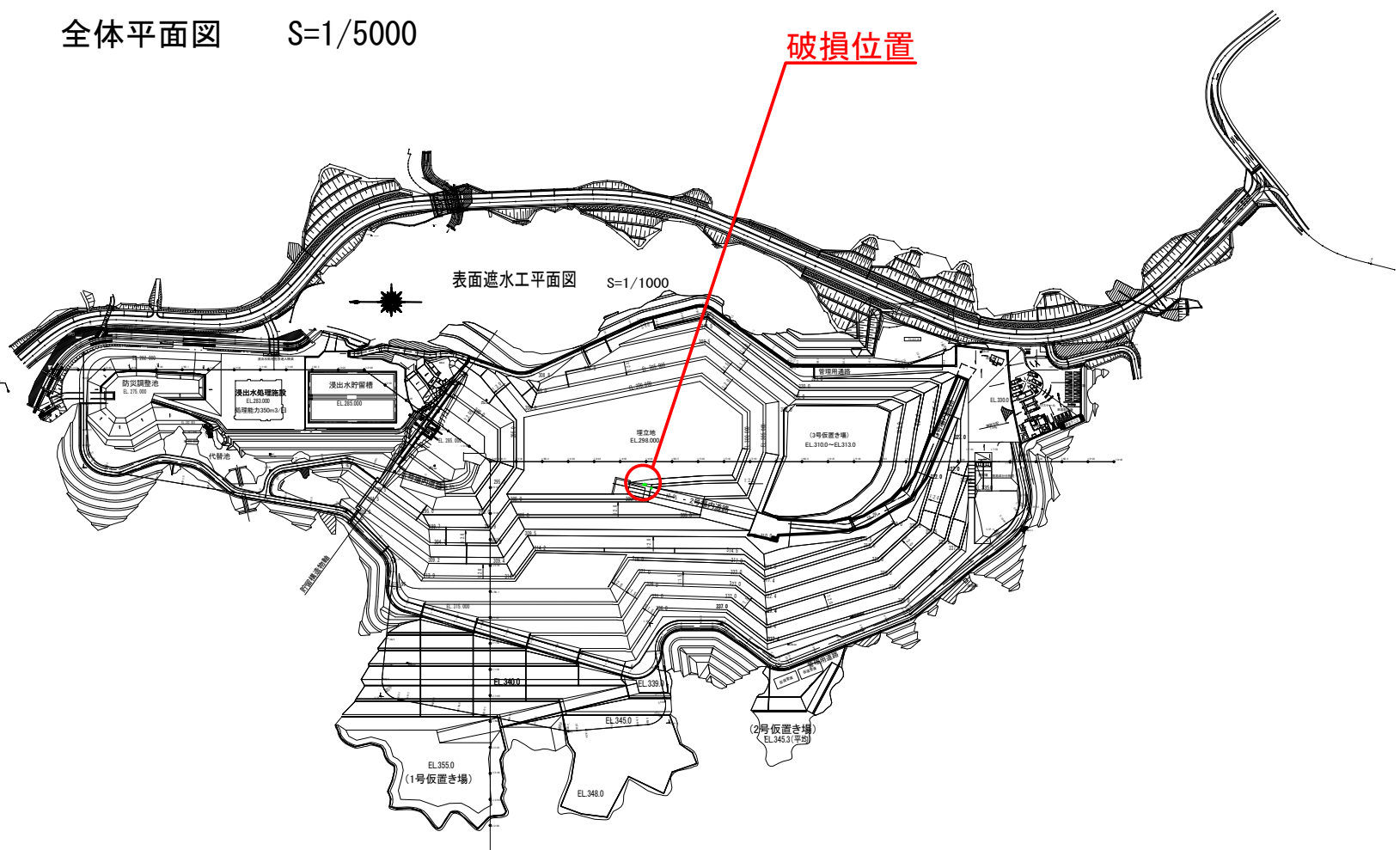
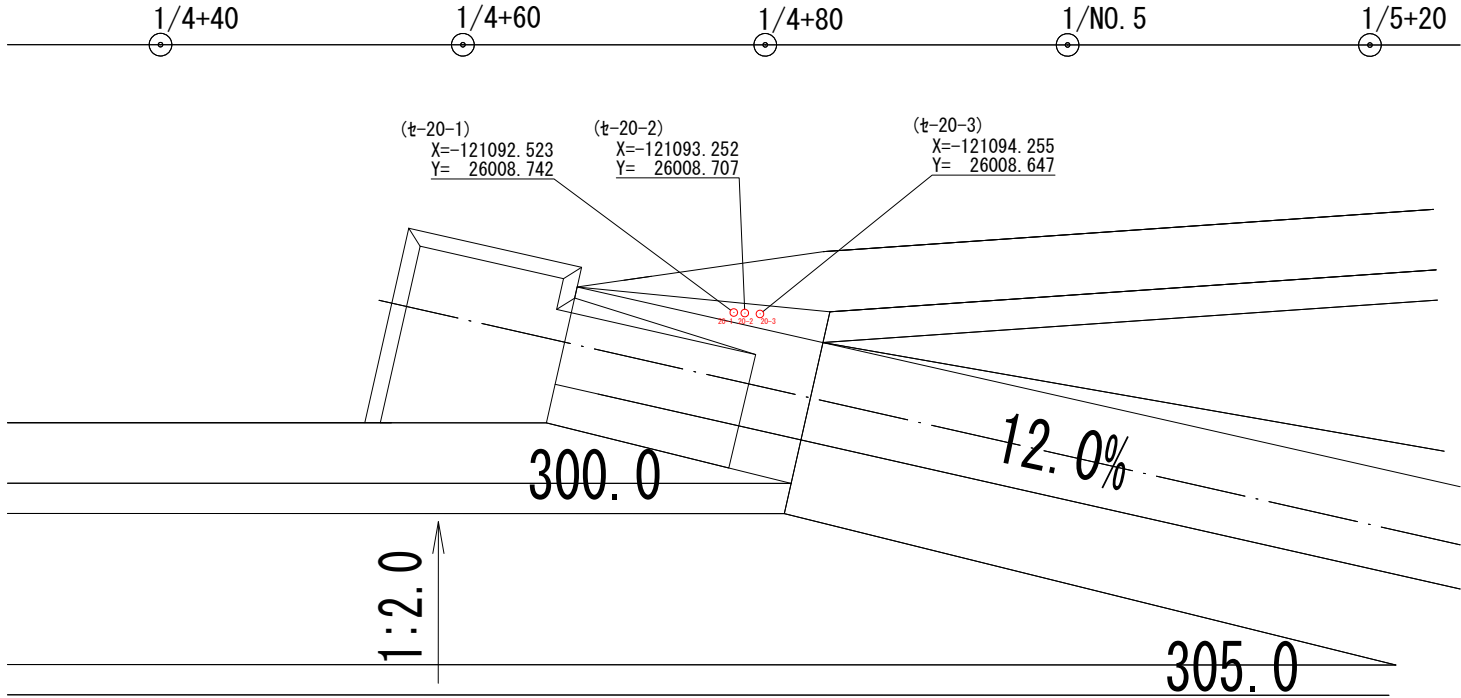


破損状況(セ-20-2)
亀裂長 L=4.0cm
(破損位置)
X=-121093.251
Y= 26008.707



破損状況(セ-20-3)
亀裂長 (左)L=3.0cm (右)L=1.0cm
(破損位置)
X=-121094.254
Y= 26008.647

破損位置詳細図 1/500



工事名	クリンター-滋賀 漏水検知調査		
図面名	シート破損位置図		
作成年月日			
縮尺	図面番号	/	
会社名			
事業者名			